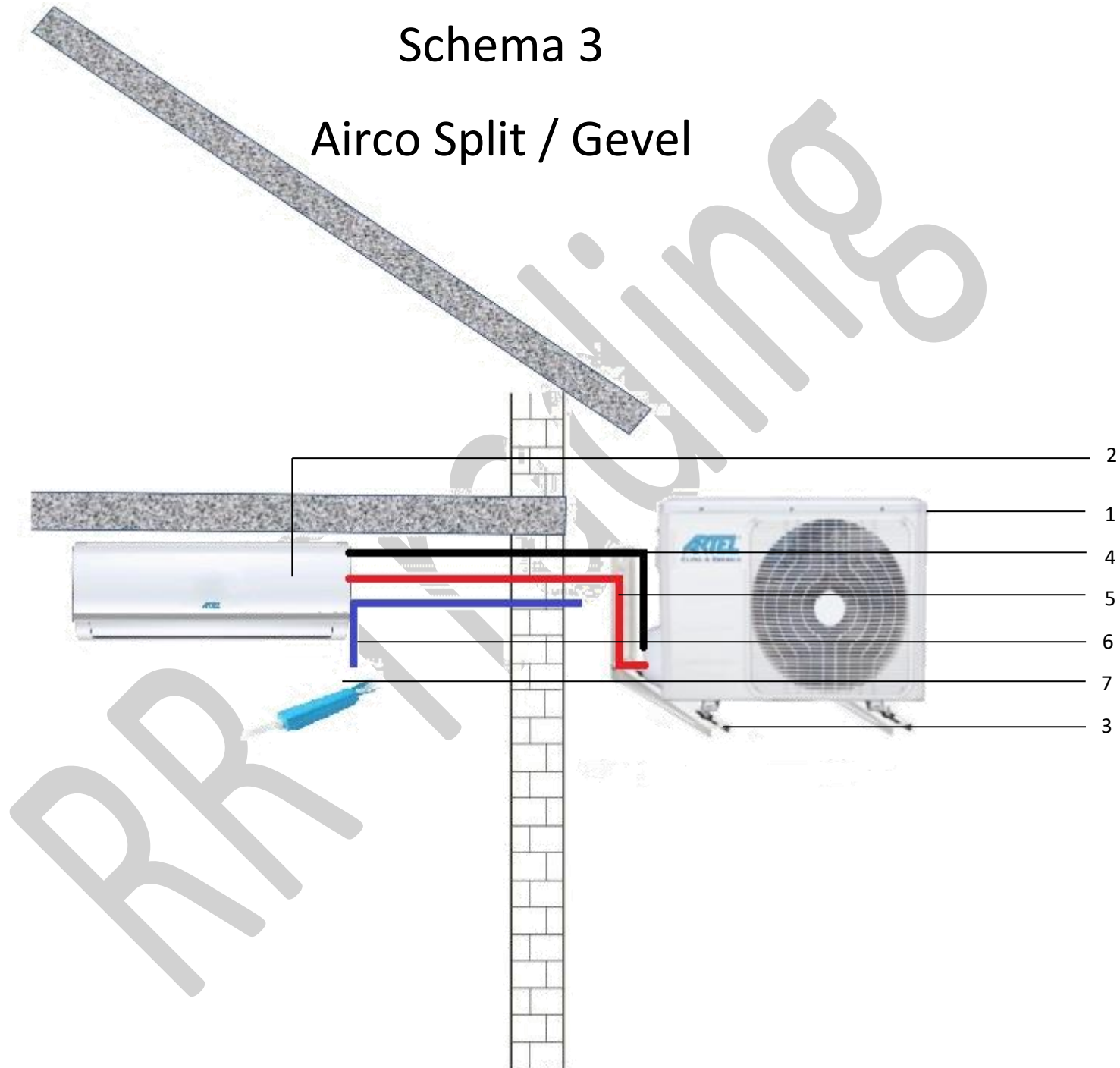


Schema 3

Airco Split / Gevel



Schema 3 - Benodigde materialen

Positie	Naam	Artikelnummer	Omschrijving	Aantal
1	Airco Buitenunit	BTU afhankelijk	9.000 – 12.000BTU	1
2	Airco Wandunit	Zie 1	Standaard bij buitenunit	
3	Muurbeugel	5647	Big Foot Fix-it Set 0,6 mtr incl. bevestiging M8 x 40	1
-	3-aderige stroomkabel	7175	Installatie kabel YMVK 3x2,5mm ²	X meter
-	Werkschakelaar	7157	Werkschakelaar 230-400V IP54 2 Polig 32A 105x95x100	1
4	5-aderige stroomkabel	7219***	AC_stroomkabel_5x1.5mm ² _zwart_Neopreen_per_meter	X meter
5	Koelleiding	7221	Airco koelleiding 1/4 -3/8 per meter (op rol van 20/25/30 meter)	X meter
6	Afvoerslang	7216 *	AC_Condensafvoerslang_16/18/20mm_per_meter	X meter
-	Leidinggoot	7222	Airco T75_leidinggoot_2m_(74x56mm)	1
-	Afdekkap	7225	Airco TM75 muur_afdekkap	1
			*** Condens pomp is alleen nodig wanneer er geen afvoer mogelijkheid is voor condenswater	
7	Condens pomp	7212	AC_Condenspomp_Mini_Blue (Inbouwen in wandunit)	X Wandunit
6	Condens slang t.b.v. pomp	7215	AC_Condensslang_1/4"_(ID6x10mm)_per_meter	X meter

* Dit item komt te vervallen wanneer er gebruik wordt gemaakt van een condenspomp.

** Stroomtoevoer kan ook vanuit een wandunit naar de buitenunit. Uitzondering is de Triple deze moet aangesloten worden met een installatie kabel 3x2.5mm².

RR TRADING